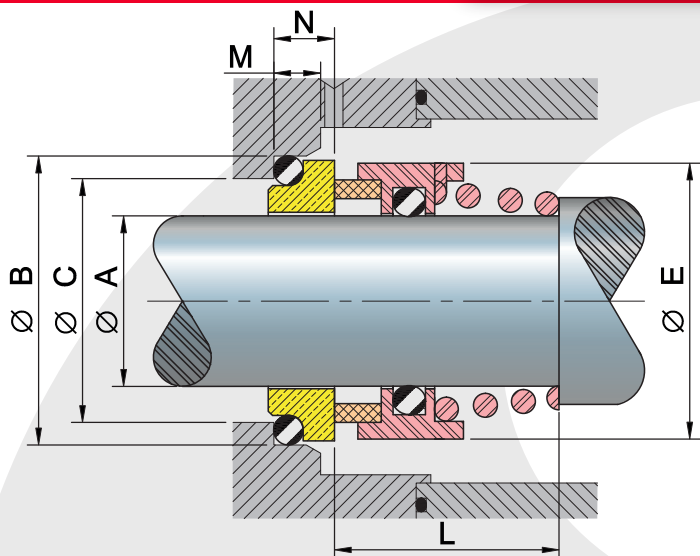


LÍNEA BU06



*Se ofrece como estándar con estacionaria tipo G4 y resorte derecho.

Dimensiones (Milímetros)

A	B	C	E	L	M	N
±0.05	±0.05	±0.05	MAX.	±0.5	±0.5	±0.12
10	19.2	15.5	20.0	16.9	5.0	6.6
12	21.6	17.5	22.0	17.4	5.0	5.6
14	24.6	20.5	24.0	17.4	5.0	5.6
16	28.0	22.0	26.0	19.5	6.5	7.5
18	30.0	24.0	31.0	20.5	6.5	8.0
20	35.0	29.5	34.0	22.0	6.5	7.5
22	35.0	29.5	36.0	23.5	6.5	7.5
24	38.0	32.0	38.0	25.0	6.5	7.5
25	38.0	32.0	39.0	26.5	6.5	7.5
26	40.0	34.0	40.0	26.5	6.5	8.0
28	42.0	36.0	42.0	26.5	6.5	9.0
30	45.0	39.2	44.0	25.0	6.5	10.5
32	48.0	42.2	46.0	28.5	6.5	10.5
35	52.0	46.2	49.0	28.5	6.5	11.0
38	55.0	49.2	54.0	32.2	6.5	10.3
40	58.0	52.2	56.0	34.7	6.5	10.8
42	62.0	53.3	58.0	37.3	8.0	12.0
45	64.0	55.3	61.0	39.2	8.0	11.6
48	68.4	59.7	64.0	44.7	8.0	11.6
50	69.3	60.8	66.0	45.7	8.0	11.6
55	75.4	66.5	71.0	49.0	8.0	13.3
58	78.4	69.5	78.0	52.0	8.0	13.3
60	80.4	71.5	79.0	55.0	8.0	13.3
65	85.4	76.5	85.0	54.3	8.0	13.0
68	91.5	82.7	88.0	55.3	8.0	13.7
70	92.0	83.0	90.0	56.3	8.0	13.0
75	99.0	90.2	98.0	56.3	8.0	14.0
80	104.0	95.2	103.0	59.3	8.0	15.0

Materiales

- Partes metálicas > Acero Inoxidable 316
- Resortes > Acero inoxidable 304, 316
- Caras > Carbón Grafito
- Empaques > NBR (Nitrilo®), FKM (Vitón®), E.P.R (EPDM)
- Asientos > Acero Inoxidable 316, Carburo de Silicio

Límites de Operación

Velocidad	Hasta 3,600 R.P.M*
Presión	10 Kg/cm ² (145 PSI)**
Límites de Temperatura	-57 °C a 204 °C***

*Dependiendo del diámetro del eje

**Depende de la combinación de materiales de las caras.

***Depende del material del elastómero.

Aplicaciones:

El sello mecánico VAZEL Línea "BU06", es utilizado en bombas industriales centrífugas y de turbinas, compresores, mezcladores y equipos similares en medidas milimétricas.

Para cualquier variación con respecto a lo descrito en esta ficha técnica, por favor envíenos un correo a ventas@vazel.com